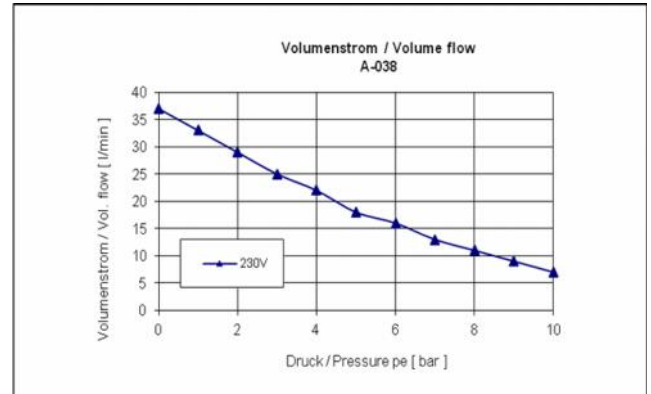
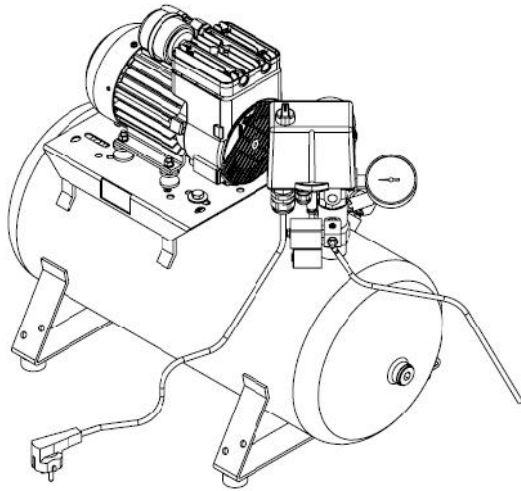
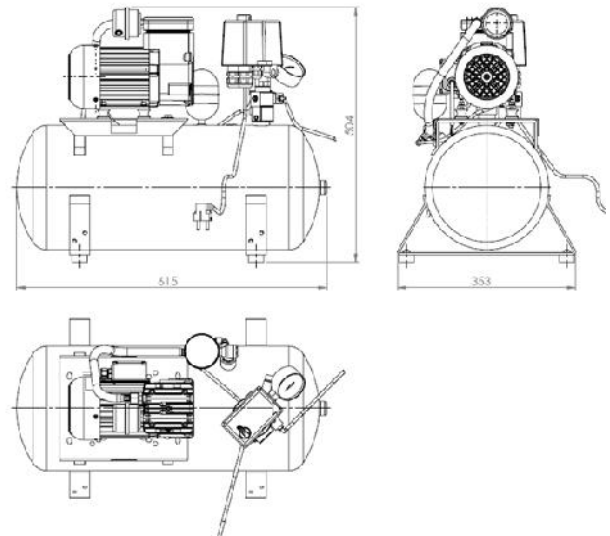


Datenblatt Kompressorstation KK15 Typ TA-038K

Artikel-Nr. ZK315T2431200



Liefermenge bei 0 bar	38	l/min
Liefermenge bei 5 bar	15	l/min
Nenndruck PN	7	bar
Sicherheitsdruck PS	8	bar
Nennspannung	230	V
Nennfrequenz	50 / 60	Hz
Nennstrom	1,5	A
Nennleistung	0,3 / 0,34	kW
Schutzart	IP44	IP
Nenn Drehzahl	1300 / 1500	min ⁻¹
Betriebsart	S1	
Umgebungsbedingungen	+5°C / +40°C	°C
Schalldruckpegel bei PN	57 / 59	dB (A)
Gewicht	22	kg
Abmessungen (L x B x H)	615x353x495	mm



Armatureinheit
mit mechanischer Anlaufentlastung,
automatischem Kondensatablass.
Druckschalter, Sicherheitsventil,
Rückschlagventil, Manometer,
Überstromschalter, Netzkabel mit Stecker
Druckbehälter 25 l

- Nenndruck: empfohlener maximaler Arbeitsdruck. Bei Überschreitung des Nenndrucks ist mit reduzierter Lebensdauer zu rechnen
 - Sicherheitsdruck: maximal zulässiger Systemdruck
 - Die Angaben entsprechen dem derzeitigen technischen Stand. Änderungen und Irrtümer behalten wir uns vor
- Stand 05/14