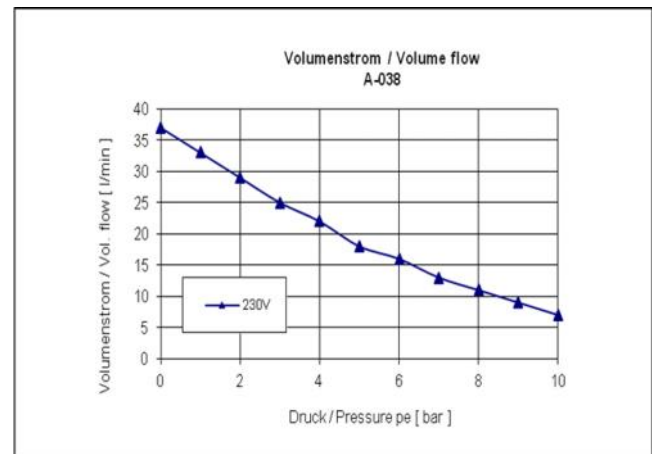
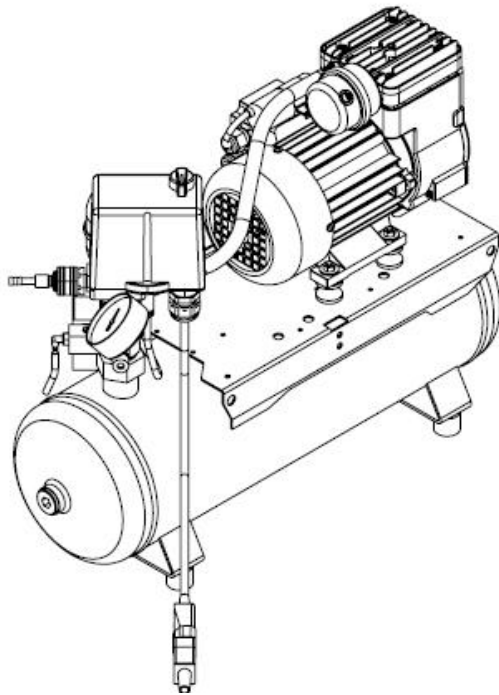
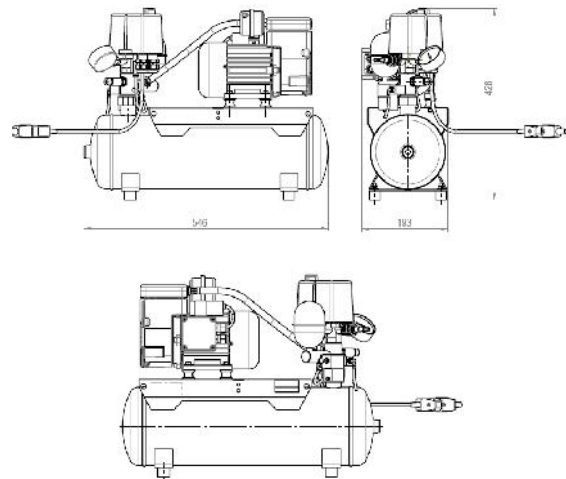


Datenblatt Kompressorstation KK15 Typ WA-038K

Artikel-Nr. 0835-43B-13



Liefermenge bei 0 bar	38	l/min
Liefermenge bei 5 bar	15	l/min
Nenndruck PN	7	bar
Sicherheitsdruck PS	10	bar
Nennspannung	230	V
Nennfrequenz	50 / 60	Hz
Nennstrom	1,5	A
Nennleistung	0,31 / 0,33	kW
Schutzart	IP54	IP
Nenn Drehzahl	1300 / 1500	min ⁻¹
Betriebsart	S1	
Umgebungsbedingungen	+5°C / +40°C	°C
Schalldruckpegel bei PN	57 / 59	dB (A)
Gewicht	17,1	kg
Abmessungen (L x B x H)	550x195x430	mm



Armatureneinheit mit Druckschalter, Rückschlagventil, Manometer Sicherheitsventil, mechanische Anlaufentlastung, Kondensatmagnetventil, Schnellkupplung und Schlauchtülle
Druckbehälter 10 l

- Nenndruck: empfohlener maximaler Arbeitsdruck. Bei Überschreitung des Nennendrucks ist mit reduzierter Lebensdauer zu rechnen
 - Sicherheitsdruck: maximal zulässiger Systemdruck
 - Die Angaben entsprechen dem derzeitigen technischen Stand. Änderungen und Irrtümer behalten wir uns vor
- Stand 05/14